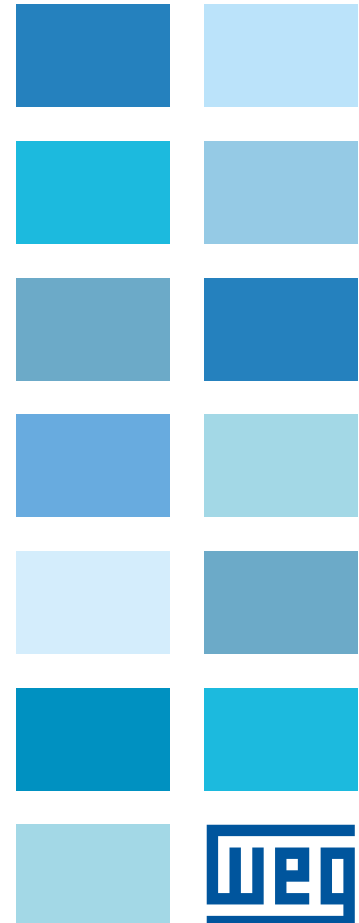
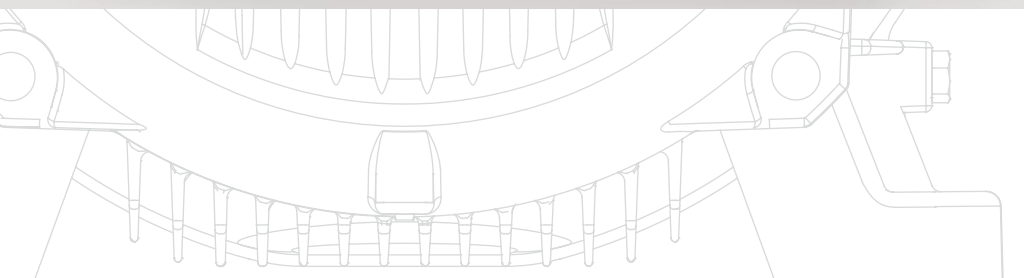
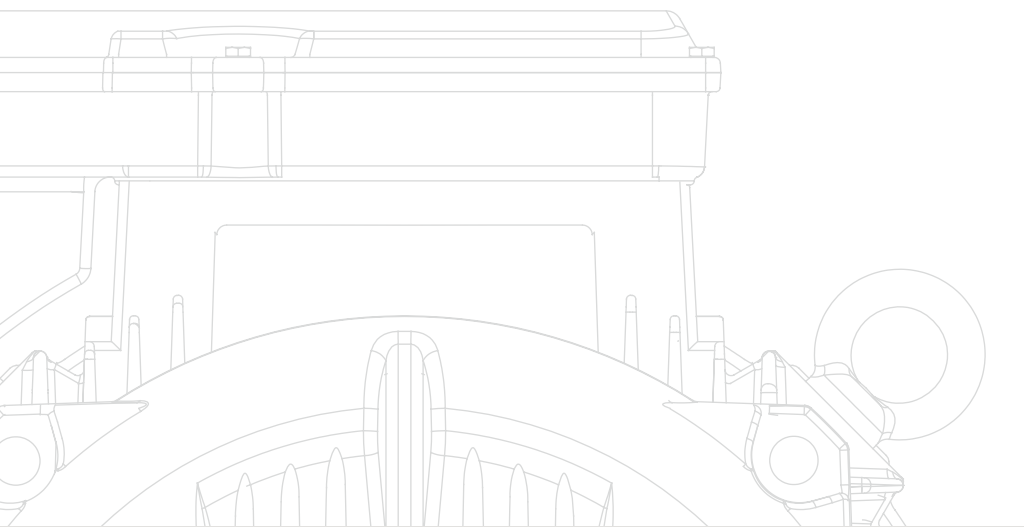


W22

Motor trifásico

- Alto rendimiento
- Ahorro de energía
- Bajo costo operacional
- Aumento de la vida útil
- Bajo mantenimiento



W22

Un nuevo concepto de motor eléctrico

Alto rendimiento con máxima eficiencia de energía, esto es el significado del nuevo motor eléctrico WEG. Alto rendimiento y bajo costo de propiedad durante toda vida útil del motor han sido la base para el desarrollo del W22. Un diseño creado para anticipar conceptos en rendimiento y ahorro de energía



IEC 225S/M até 355M/L e NEMA 364T até 587T

W22 - Un nuevo concepto

- Excelente relación costo/beneficio
- Optimización de los recursos energéticos
- Características eléctricas mejoradas
- Reducción del nivel de ruido
- Reducción del nivel de vibración
- Fácil mantenimiento
- Mejoría de los niveles de rendimiento

Bajo costo operacional total

Un producto que puede operar la mayoría de su vida útil consumiendo el mínimo de energía posible con altos niveles de productividad operando continuamente sin paradas no planeadas y con alta eficiencia, consecuentemente generando el máximo valor al usuario – esto es lo que se encuentra por detrás del nuevo concepto W22.

Versatilidad

El nuevo concepto permite que la caja de conexiones sea montada arriba, en la derecha o izquierda usando un extensor sin desmontar el motor completo, reduciendo de esta manera el tiempo de modificación y almacenados.

Hecho para durar

Los motores W22 son construidos utilizando hierro gris de alta calidad de las propias fundiciones de WEG, asegurando máxima durabilidad y alto rendimiento en condiciones adversas. El nuevo diseño de la tapa deflectora suministra grande resistencia a impactos. Además, las tapas fueron diseñadas para mejorar la disipación del calor.

Durabilidad

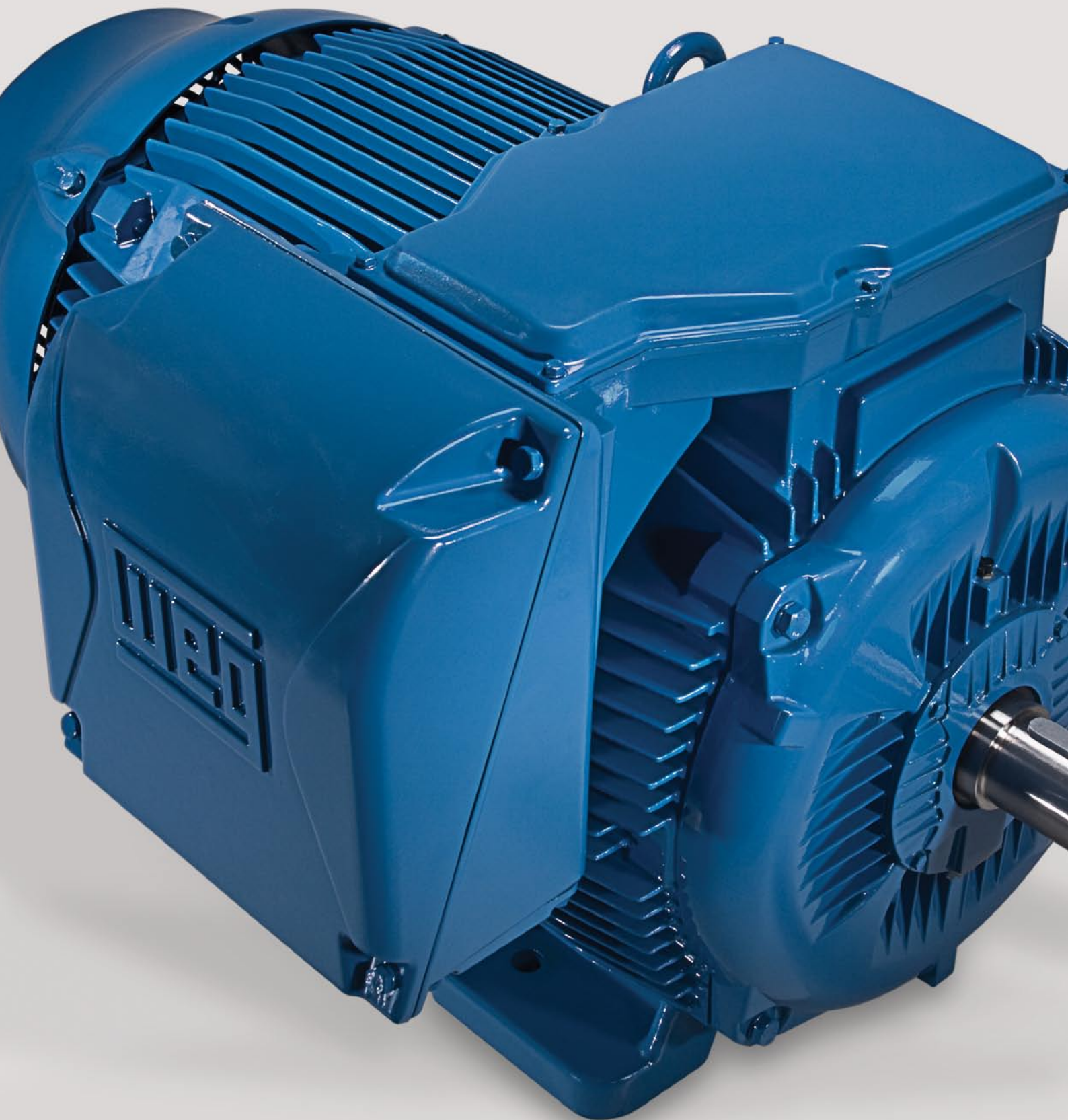
El hierro fundido utilizado en la fabricación de los motores industriales es producido dentro de WEG, con alto estándar de calidad. Asociando la calidad del hierro gris a las ventajas de un diseño innovador, los componentes producidos en hierro fundido confieren a la línea W22 mayor resistencia al impacto y mejor disipación térmica, asegurando mayor durabilidad y confiabilidad en condiciones adversas.

Aplicaciones con Convertidores

El exclusivo sistema de aislamiento WISE utilizado en la línea W22 aumenta la resistencia dieléctrica de los bobinados, permitiendo operaciones con convertidores de frecuencia hasta 575V sin la necesidad de modificaciones adicionales, lo que resulta en flexibilidad y aumento de la vida útil del motor.

Extensiones de la línea para el futuro

La plataforma W22, ofreciendo alta eficiencia y bajo costo de mantenimiento, será la base para futuros desarrollos de WEG. Por ejemplo, así como los nuevos motores de imanes permanentes y a prueba de explosión, un diseño Eco (Ecológico) de motores compactos con materiales de fabricación optimizados están siendo desarrollados ofreciendo una relación potencia/carcasa reducida. WEG está segura que los principios del W22 son la base para el éxito de motores eléctricos de calidad mundial.



Concepto aerodinámico para mejorar el flujo de aire arriba de toda la carcasa del motor.

Diseño de los componentes

Caja de conexiones

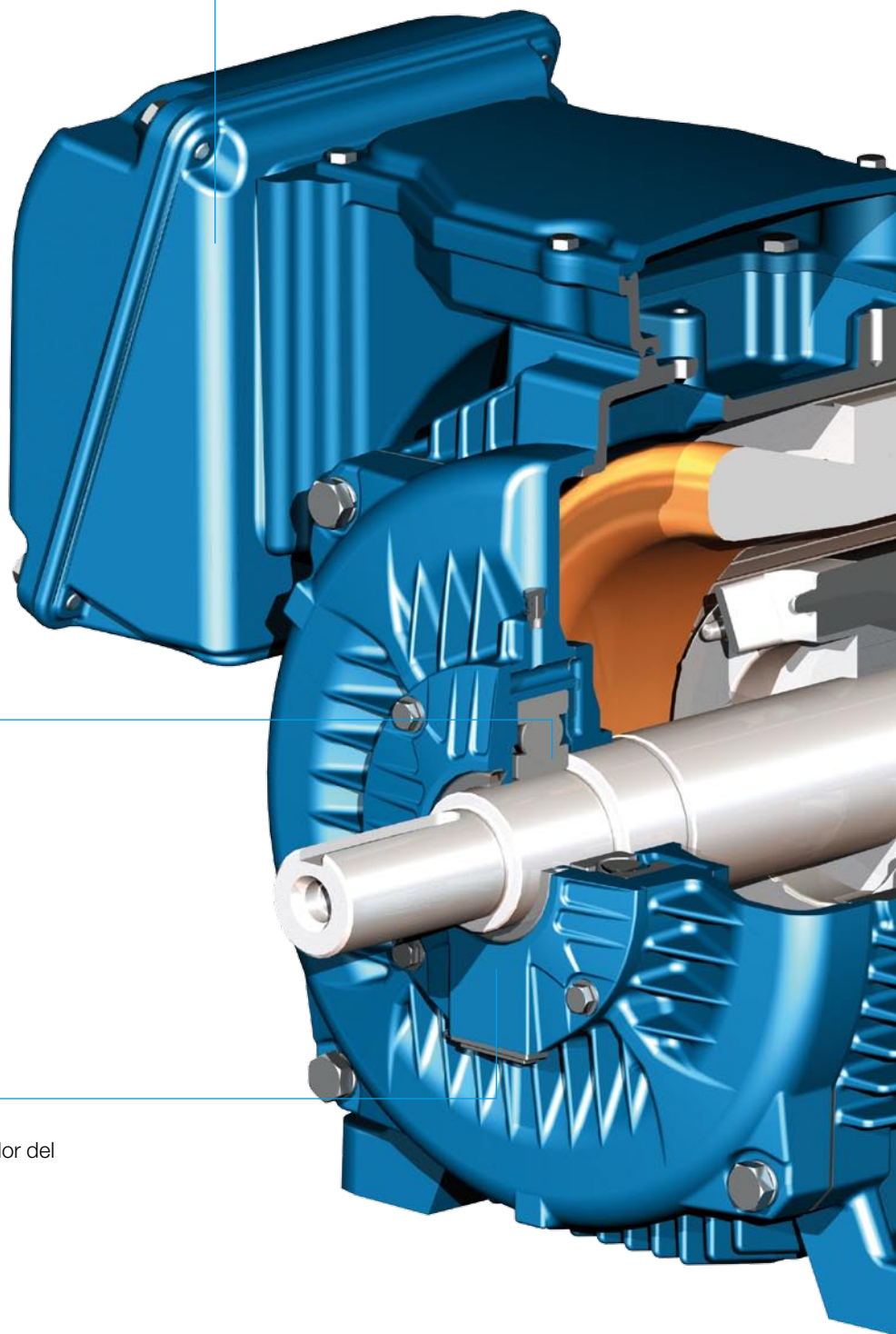
- Mejor calidad en las conexiones
- Facilidad de manejo de los cables durante la instalación
- Mayor espacio disponible para instalación de accesorios
- Fácil mantenimiento

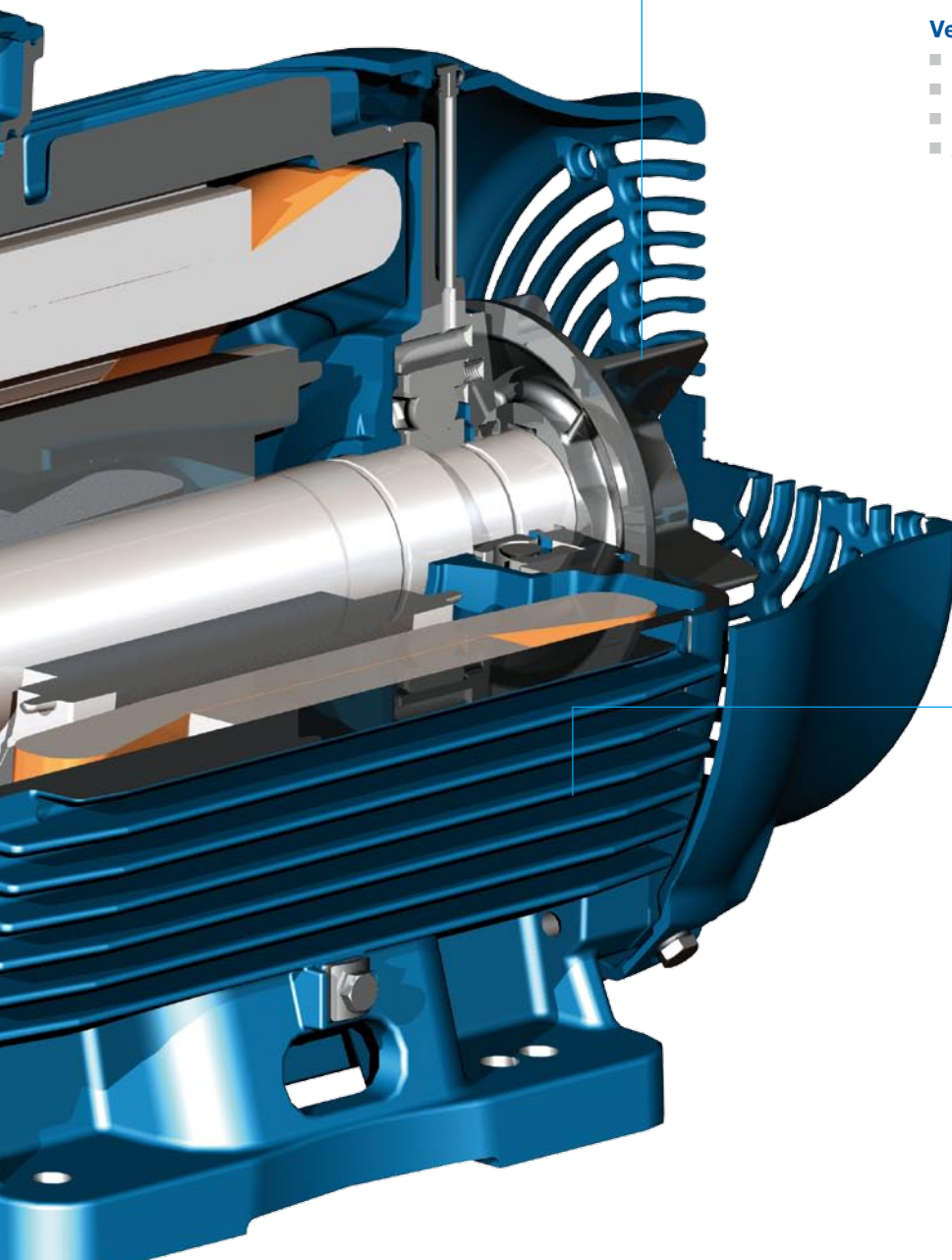
Anillos de Fijación de los Rodamientos

- Estructura de la tapa reforzada
- Estructura reforzada para evitar deformación durante el mecanizado

Tapas

- Estructura de la tapa reforzada
- Superficie aletada para mejor disipación del calor del rodamiento





Nuevo sistema de resfriamiento

Tapa deflectora

- Concepto aerodinámico
- Reducción Del nivel de ruido
- Fácil montaje
- Mejor distribución del flujo de aire arriba de la carcasa
- Aumento de la resistencia mecánica

Ventilador

- Reducción del número de palas
- Estructura del núcleo del ventilador reforzada
- Reducción del ruido
- Aumento del flujo de aire

Carcasa

- Cambio en la posición de la caja de conexiones
- Temperatura reducida en los bobinados y rodamientos
- Reducción del nivel de ruido



Detalles del diseño

Nuevo sistema de ventilación

O Nuevo sistema de ventilación

Totalmente rediseñado para garantizar mayor flujo de aire a través de toda carcasa del motor manteniendo bajas temperaturas de operación y asegurando fiabilidad y aumento de la vida útil. El concepto aerodinámico de la tapa deflectora aumenta efectivamente el flujo de aire, minimizando pérdidas debido a recirculación de aire entre ventilador y tapa deflectora. El ventilador fue desarrollado para suministrar una estructura robusta y reducir el nivel de ruido. La caja de conexiones y ojos de suspensión fueron reposicionados para permitir mejor flujo de aire. Este nuevo sistema de ventilación también contribuye para

- Temperatura de los rodamientos más fría aumentando el intervalo de relubricación
- Bajo nivel de ruido de acuerdo con las más exigentes normas de Seguridad y Salud.
- Reducción de la temperatura de operación general resultando en un uso más eficiente de material



Caja de conexiones

Mayor espacio interno y bloque de conexiones más accesible al usuario, contribuyendo para conexión y manejo más fácil de los cables. Las dimensiones fueron optimizadas para suministrar más espacio para entrada de cables de la red y conexiones auxiliares, resultando un fácil montaje. La caja de conexiones puede ser montada arriba en la derecha o la izquierda del motor utilizando la misma carcasa.

- Versatilidade das formas construtivas - O novo sistema de conexão da caixa de ligação permite a fácil alteração da forma construtiva do motor, sem a necessidade de desmontagem do rotor, reduzindo o tempo de alteração e os itens de inventário.



Estructura da Carcasa

La caja de conexiones fue colocada próxima de la tapa delantera resultando en la reducción de la temperatura de los rodamientos y nivel de ruido, una vez que el flujo de aire fue mejor distribuido a través de la carcasa. Los pies del motor son sólidos suministrando mayor resistencia contra vibración. El diseño de la carcasa tiene puntos que pueden ser utilizados como provisiones para sensores de vibración como característica estándar.

- Reducción de la temperatura del motor
- Ojos de suspensión reubicados – fácil manejo en la aplicación.
- Provisión para sensores de vibración – carcasa y tapas con provisiones a 90° una de la otra de acuerdo con recomendaciones técnicas de mantenimiento.
- Análisis de vibración más fácil y segura
- Pies sólidos – resistencia mejorada cuando operando en aplicación de alta vibración y también ofrece fácil alineamiento en la instalación.



Exclusivo sistema de sellado de los rodamientos

Aumenta la vida útil del motor en ambientes adversos y facilita la transformación del grado de protección de los motores almacenados en las sucursales y reventas, reduciendo los ítems de almacén (repuestos).

El grado de protección estándar es IP55. Puede ser fácilmente aumentada para IP 65 por medio del conjunto adaptador WEG, que comprende una caja sobresaliente con nuevo sellado de los soportes para una mayor protección contra el ingreso de polvo y agua, y permitiendo la utilización de limpieza a altas presiones. Este conjunto puede ser suministrado para montaje por el cliente o por los servicios de mantenimiento WEG.



Sistema de Aislamiento WISE

Los menores niveles de temperatura permiten mejorar mucho más las características del exclusivo sistema WISE de WEG, lo cual ofrece una resistencia más prolongada a degradación del aislamiento debido a la temperatura a través del mejoramiento de los materiales que componen el sistema, tales como: alambre, filmes aislantes, sistema de impregnación, barniz, cables y otros componentes.



Sucursales WEG en el Mundo

ARGENTINA

WEG EQUIPAMIENTOS
ELECTRICOS S.A.
(Headquarters San
Francisco-Cordoba)
Sgo. Pampiglione 4849
Parque Industrial San Francisco
2400 - San Francisco
Phone(s): +54 (3564) 421484
Fax: +54 (3564) 421459
wegee@weg.com.ar
www.weg.com.ar

AUSTRALIA

WEG AUSTRALIA PTY. LTD.
3 Dalmore Drive
Carribean Park Industrial Estate
Scoresby VIC 3179 - Melbourne
Phone(s): 61 (3) 9765 4600
Fax: 61 (3) 9753 2088
sales@weg.com.au
waa.weg.com.br

BELGICA

WEG EUROPE S.A.
Rue de l'Industrie 30 D,
1400 Nivelles
Phone(s): + 32 (67) 88-8420
Fax: + 32 (67) 84-1748
info@wegeurope.be
www.wegeurope.be

CHILE

WEG CHILE S.A.
Los Canteros 8600
La Reina - Santiago
Phone(s): (56-2) 784 8900
Fax: (56-2) 784 8950
wegchile@weg.net
www.wegchile.cl

CHINA

WEG (NANTONG) ELECTRIC
MOTOR MANUFACTURING Co., Ltd.
No. 128 - Xinkai Nan Road,
Nantong Economic and
Technological Development Area
Jiangsu Province, China PC226010
Phone(s): 86 513 8598 9329
Fax: 86 513 8592 1310
www.wegchina.com

COLOMBIA

WEG COLOMBIA LTDA
Calle 46A N82 - 54
Portería II - Bodega 7 - San
Cayetano II - Bogotá
Phone(s): (57 1) 416 0166
Fax: (57 1) 416 2077
wegcolombia@weg.com.co
www.weg.com.co

FRANCIA

WEG FRANCE SAS
ZI de Chenes - Le Loup
13 Rue du Morellon - BP 738
38297 Saint Quentin Fallavier
Phone(s): +33 (0) 4 74 99 11 35
Fax: +33 (0) 4 74 99 11 44
services@wegfrance.fr
www.wegfrance.fr

ALEMANIA

WEG GERMANY GmbH
Alfred-Nobel-Str. 7-9
D-50226 Frechen
Phone(s): +49 (2234) 9 5353-0
Fax: +49 (2234) 9 5353-10
info@weg-germany.de
wg.weg.com.br

INDIA

WEG Electric (India) Pvt. Ltd.
#38, Ground Floor, 1st Main
Road, Lower Palace Orchards,
Bangalore - 560 003
Phone(s): +91-80-4128 2007
+91-80-4128 2006
Fax: +91-80-2336 7624
weg-india@weg.net
www.wegindia.com

ITALIA

WEG ITALIA S.R.L.
V.le Brianza 20 - 20092 - Cinisello
Balsamo - Milano
Phone(s): (39) 02 6129-3535
Fax: (39) 02 6601-3738
info@wegitalia.com
wit.weg.com.br

JAPON

WEG ELECTRIC MOTORS
JAPAN CO., LTD.
Matsumoto Bldg. 2F, 3-23-7
Kamata, Ohta-ku,
Tokyo, Japan 144-0052
Phone(s): (81) 3 3736-2998
Fax: (81) 3 3736-2995
motor@weg.co.jp
wj.weg.com.br

MEXICO

WEG MEXICO, S.A. DE C.V.
Carretera Jorobas-Tula Km. 3.5,
Manzana 5, Lote 1
Fraccionamiento Parque
Industrial - Huehuetoca,
Estado de México - C.P. 54680
Phone(s): + 52 (55) 5321 4275
Fax: + 52 (55) 5321 4262
wegmex@weg.com.mx
www.weg.com.mx

PAISES BAJOS

WEG NETHERLANDS
Sales Office of
WEG Europe S.A.
Keulenstraat 4E
7418 ET Deventer
Phone(s): +31 (0) 570-620550
Fax: +31 (0) 570-620560
info@weg-netherlands.nl
www.weg-netherlands.nl

PORTUGAL

WEG EURO - INDÚSTRIA
ELÉCTRICA, S.A.
Rua Eng. Frederico Ulrich
Apartado 6074
4476-908 - Maia
Phone(s): +351 229 477 705
Fax: +351 229 477 792
sales-wpt@weg.net
www.weg.net

RUSSIA

WEG RUSSIA
17, Pochainskaya Str.
Nizhny Novgorod
603001 - Russia
Phone(s): +7-831-2780424
Fax: +7-831-2780425

ESPAÑA

WEG IBERIA S.A.
Poligono Industrial
Miralrio C/ Ebanistas, 8
28891 - Velilla de
San Antonio - Madrid
Phone(s): (34) 916 553 008
Fax: (34) 916 553 058
wegiberia@wegiberia.es
www.wegiberia.es

SINGAPUR

WEG SINGAPORE PTE LTD
159, Kampong Ampat,
#06-02A KA PLACE.
Singapore 368328.
Phone(s): +65 6858 9081
Fax: +65 6858 1081
wegsg@weg.net
www.weg.com.sg

SUECIA

WEG SCANDINAVIA AB
Box 10196
Verkstadgatan 9
434 22 Kungsbacka
Phone(s): (46) 300 73400
Fax: (46) 300 70264
info@weg.se
www.weg.se

REINO UNIDO

WEG ELECTRIC
MOTORS (U.K.) LTD.
28/29 Walkers Road
Manorside Industrial Estate
North Moons Moat - Redditch
Worcestershire B98 9HE
Phone(s): 44 (01527) 596-748
Fax: 44 (01527) 591-133
wegsales@wegelectricmotors.co.uk
wuk.weg.com.br

EMIRATOS ARABES UNIDOS

WEG MIDDLE EAST FZE
JAFZA - JEBEL ALI FREE ZONE
Tower 18, 19th Floor,
Office LB181905
Dubai - United Arab Emirates
giovani@weg.net

ESTADOS UNIDOS

WEG ELECTRIC
MOTORS CORP.
1327 Northbrook Parkway,
Suite 490
Suwanee 30024
Phone(s): 1-770-338-5656
Fax: 1-770-338-1632
www.wegelectric.com

VENEZUELA

WEG INDUSTRIAS
VENEZUELA C.A.
Parcela T-4-A Transversal 9 Urb.
Industrial Carabobo Catastral
79-101 Edf. ELIMECA Loc.
ELIMECA, Zona Postal 2003,
Valencia, Edo. Carabobo
Phone(s): 58 (241) 838 9239
Fax: 58 (241) 838 9239
weg-wve@weg.com.ve
wve.weg.com.br



WEG Equipamentos Elétricos S.A.
División Internacional
Av. Prefeito Waldemar Grubba, 3000
89256-900 - Jaraguá do Sul - SC - Brasil
Teléfono: 55 (47) 3276-4002
Fax: 55 (47) 3276-4060
www.weg.net